



Catalogo Linee vita



Funi d'acciaio dal 1977

Linee vita

Indice

Arridatoi e tenditori in acciaio inox per linee vita

Arridatoi a due forcelle snodate	pag. 3
Tenditori a due forcelle snodate	pag. 3
Tenditori a due forcelle fresate	pag. 4

Grilli in acciaio inox per linee vita

Grilli dritti in acciaio inox AISI 316	pag. 5
Grilli dritti in acciaio inox 17/4PH	pag. 6

Funi ed accessori in acciaio inox per linee vita

Funi in acciaio inox	pag. 7
Morsetti in acciaio inox	pag. 7
Redance in acciaio inox	pag. 8
Manicotti per funi di acciaio inox	pag. 9
Brache in fune di acciaio inox	pag. 9
Golfari forgiati in acciaio inox	pag. 10
Kit linea vita: fune ed accessori in acciaio inox	pag. 11



Osservazioni

I disegni, le fotografie ed i dati tecnici riportati in questo catalogo non sono impegnativi ma solo indicativi. Possono essere modificati per il miglioramento dei prodotti senza preavviso alcuno.


I carichi di lavoro e le portate indicate nelle tabelle si riferiscono a prodotti nuovi ed in perfetta efficienza. In caso di danneggiamenti o parti usurate e corrose, non utilizzare o diminuire adeguatamente il carico massimo sostenibile.

Occorre valutare tutti i rischi possibili in caso di incidente imprevisto. Il personale addetto all'installazione e all'utilizzo delle linee di vita può subire ferite e lesioni di diverso tipo a varie parti del corpo. Si possono verificare gravi danni ed anche la morte nei casi più estremi.

Prima di utilizzare i prodotti descritti in questo catalogo è necessario aver letto e compreso quanto riportato nella sezione *Uso, manutenzione e controllo* di tutti i nostri cataloghi tecnici, e le istruzioni d'uso dei vari tipi di prodotto sempre riportati nei nostri manuali tecnici. In caso di dubbio consultare direttamente i nostri uffici. Tecnofuni declina ogni responsabilità in caso di danni riportati a persone o cose per uso improprio od errato dei suoi prodotti.

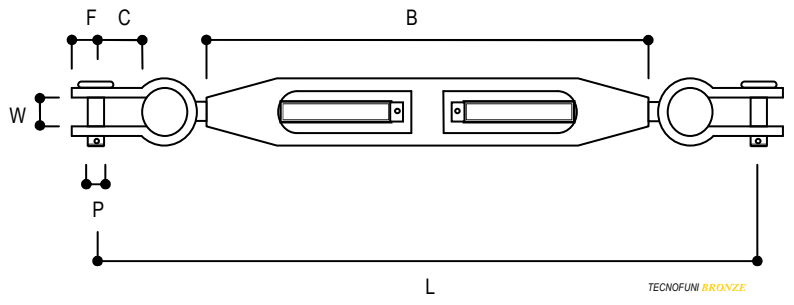
Arridatoi e tenditori in acciaio inox per linee vita

Arridatoi a due forcelle snodate



Cassa in bronzo cromato
Terminali a forcella snodata in acciaio inox AISI 316


Arridatoi costruiti con due diversi metalli (cassa in bronzo, terminali filettati in acciaio inox) per eliminare ogni problema di grippaggio del filetto. Filettatura in pollici per un elevato carico di rottura ed un'eccellente regolazione della trazione. Robuste forcelle snodate per sostenere l'intero carico di rottura della fune in ogni angolazione, evitando il cedimento prematuro della linea di vita, dovuto a picchi di carico improvviso.



Misura	Diametro fune	Filetto UNF	Carico di Rottura	B	C	F	L min	L Max	P	W
	mm	"	kg	mm	mm	mm	mm	mm	mm	mm
B41-12	7-8	1/2	5.970	163	28	16	271	379	12,7	13,1
B41-58	8-10	5/8	9.613	200	33	20	324	451	16,0	16,3

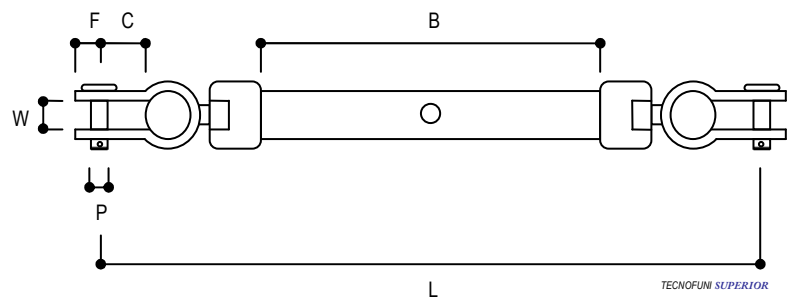
Articolo NAU 010A Arridatoio a cassa aperta con due forcelle snodate. TECNOFUNI **BRONZE**

Tenditori a due forcelle snodate



Cassa in acciaio inox AISI 316 con inserti filettati in bronzo
Terminali a forcella snodata in acciaio inox AISI 316


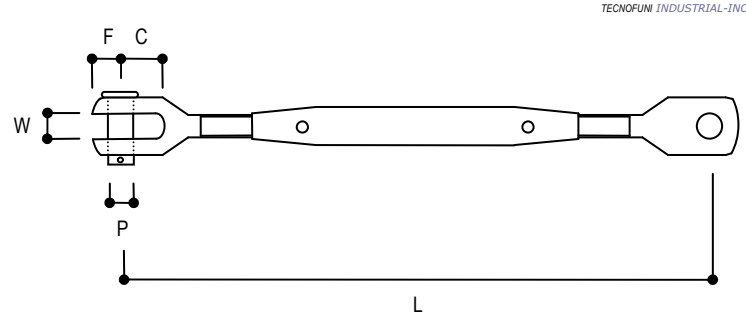
Tenditori con la canala in acciaio inox ricavata dal pieno, con inserti filettati in bronzo, per eliminare ogni problema di grippaggio del filetto. Filettatura in pollici per un elevato carico di rottura ed un'eccellente regolazione della trazione. Robuste forcelle snodate per sostenere l'intero carico di rottura della fune in ogni angolazione, evitando il cedimento prematuro della linea di vita, dovuto a picchi di carico improvviso.



Misura	Diametro fune	Filetto UNF	Carico di Rottura	B	C	F	L min	L Max	P	W
	mm	"	kg	mm	mm	mm	mm	mm	mm	mm
12TT	6-7-8	1/2	5.970	182	28	16	314	431	12,7	13,1
58TT	8-10	5/8	9.613	210	33	20	366	493	16,0	16,3

Articolo NAU 001C Tenditore a cassa chiusa con due forcelle snodate. TECNOFUNI **SUPERIOR**

Tenditori a due forcelle fresate

 <p>Acciaio inossidabile AISI 316</p>		 <p>TECNOFUNI INDUSTRIAL-INOX</p>								
Misura	Diametro fune mm	Filetto UNF "	Carico di Lavoro kg	C mm	F mm	L min mm	L Max mm	P mm	W mm	Peso g
RSFF07-WLL	7	½	825	25	15	260	390	12	12,7	614
RSFF08-WLL	8	5/8	1.325	28	17	325	480	14	13,5	1.260
RSFF10-WLL	10	5/8	1.325	32	18	345	500	16	15,8	1.434
Articolo INX 013 Tenditore per sollevamento a cassa chiusa con due forcelle fresate.								TECNOFUNI INDUSTRIAL-INOX		

Tenditori in acciaio inossidabile AISI 316 di qualità superiore

I tenditori della serie *TECNOFUNI INDUSTRIAL-INOX* rappresentano una gamma di accessori per sollevamento di altissima qualità con diversi campi di applicazioni: attrezzature soggette a corrosione all'interno di impianti di servizi idrici, industria chimica con vapori acidi e ambienti aggressivi, movimentazione di carichi su piattaforme off-shore in campo marino, sollevamento generico in ambito nautico, sollevamento industriale, linee vita in edilizia e costruzioni civili, tiranti di tensostrutture e progetti di architettura.

Prodotti con acciaio inox AISI 316L in qualità nautica grado 1.4404 secondo EN 10088, costituiscono la soluzione ottimale per quelle applicazioni di sollevamento ove sia richiesta la massima resistenza alla corrosione.

Coefficiente di sicurezza 6:1. Marcatura CE e certificazione secondo le normative vigenti. Tutti i tenditori sono prodotti in accordo alla Direttiva Macchine 2006/42/CE e testati singolarmente a due volte il Carico di Lavoro. La finitura superficiale con processo di lucidatura risulta particolarmente curata.

I tenditori della serie *TECNOFUNI INDUSTRIAL-INOX* dispongono di filettatura in pollici per un elevato Carico di Lavoro ed un'eccellente regolazione della tensione.




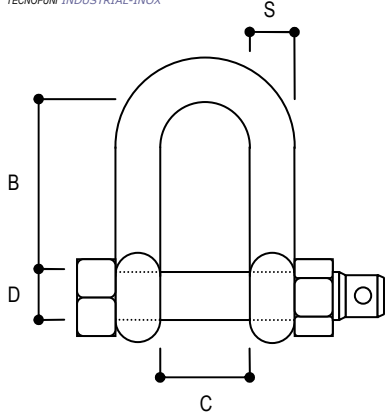

Linee di vita anticaduta

La linea di vita costituisce un dispositivo di sicurezza progettato per arrestare la caduta eventuale di un operatore in quota, secondo quanto previsto dalle normative vigenti. Le linee di vita secondo la norma UNI EN 795 per edifici civili ed industriali sono installate su tetti, pareti, soffitti, scale e strutture varie con l'ausilio di pali, e/o ancoraggi a golfare a cui sono collegate le funi di acciaio tramite l'interfaccia di grilli e tenditori o arridatoi che ne permettono il tensionamento. L'operatore collegherà il proprio dispositivo di sicurezza individuale alla linea vita per evitare ogni pericolo di caduta in quota.



Grilli in acciaio inox per linee vita

Grilli dritti in acciaio inox Aisi 316

<p>Perno E Perno di sicurezza</p>  <p>Acciaio inossidabile AISI 316</p>		<p>TECNOFUNI INDUSTRIAL-INOX</p> 				
Misura	B	C	D	S	Carico di Lavoro	Peso
	mm	mm	mm	mm	kg	g
ED10M10	38	19	M10	9,5	800	136
ED11M12	44	22	M12	11,0	1.000	212
ED12M12	52	26	M12	12,7	1.250	331
ED14M16	58	29	M16	14,3	1.800	585
Articolo INX 003 Grillo dritto tipo D per sollevamento (disponibile con due diversi tipi di perno).					TECNOFUNI INDUSTRIAL-INOX	
		<p>Perno E-NY: Perno di sicurezza con speciale dado auto-bloccante Nylok.</p>				

Grilli in acciaio inossidabile AISI 316 di qualità superiore

I grilli della serie **TECNOFUNI INDUSTRIAL-INOX** rappresentano una gamma di accessori per sollevamento di altissima qualità, prodotti con metodi moderni e con un elevato grado di controllo dei processi, per garantire soluzioni adatte ad ogni esigenza nella massima affidabilità.

Il perno E rappresenta il perno di sicurezza, che garantisce che il dado sia sempre correttamente posizionato e ben serrato, e dispone di uno spazio sufficiente per inserire la copiglia che impedisce qualunque sfilamento accidentale, anche in caso di vibrazioni.


*I grilli della serie **TECNOFUNI INDUSTRIAL-INOX** sono disponibili su richiesta e soggetti ad un quantitativo minimo di produzione.*




La progettazione, l'installazione e la manutenzione di una linea di vita compete solamente ditte specializzate, in grado di operare secondo i requisiti della norma EN 795, rilasciando certificazione del corretto operato. L'impiego delle funi di acciaio e degli accessori descritti in questo manuale è consentito solamente a personale altamente qualificato, formatosi con corsi di addestramento teorico e pratico per il montaggio di linee di vita, con conoscenze dei diversi metodi di fissaggio ed utilizzo dei dispositivi di protezione individuale (DPI) anticaduta.

Grilli diritti in acciaio inox 17/4PH


Perno A
Perno a vite



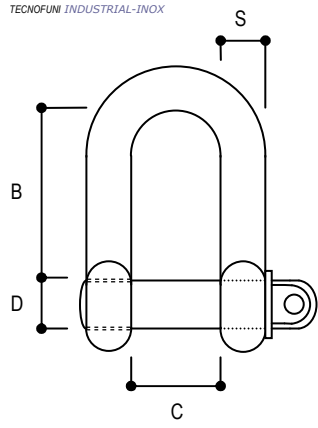
Perno AL
Perno di sicurezza



Perno B
Perno con testa a brugola



Acciaio inossidabile 17/4PH



Misura	B	C	D	S	Carico di Lavoro	Peso
	mm	mm	mm	mm	kg	g
PH1T	32	16	10,0	8,0	1.000	85
PH2T	40	20	12,7	10,0	2.000	150
PH3T	50	25	16,0	12,7	3.000	350

Articolo INX 001 Grillo diritto tipo D per sollevamento (disponibile con tre diversi tipi di perno). TECNOFUNI INDUSTRIAL-INOX

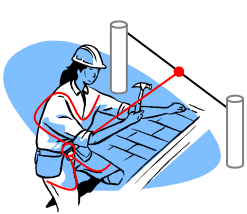
Grilli in acciaio inossidabile 17/4PH di qualità superiore

I grilli della serie **TECNOFUNI INDUSTRIAL-INOX** rappresentano una gamma di accessori per sollevamento di altissima qualità, prodotti con metodi moderni e con un elevato grado di controllo dei processi, per garantire soluzioni adatte ad ogni esigenza nella massima affidabilità.

A differenza dei normali metodi di stampaggio, il procedimento di riscalatura elettrica non genera alcuna interruzione a livello della struttura molecolare. La superficie del grillo risulta priva di crepe o sbavature. Il gambo lavorato a freddo mantiene la sua totale integrità. Anche nella lavorazione finale delle teste della staffa, la struttura granulare dei contorni esterni conserva un alto grado di precisione.

*I grilli della serie **TECNOFUNI INDUSTRIAL-INOX** sono disponibili su richiesta e soggetti ad un quantitativo minimo di produzione.*





I grilli della serie **TECNOFUNI INDUSTRIAL-INOX** sono marcati, testati e certificati secondo gli standard della direttiva 2006/42/CE. Utilizzo con Coefficiente di sicurezza 6:1. Marcatura CE e Collaudo con Carico di Prova pari a due volte il Carico di Lavoro per ogni singolo grillo.

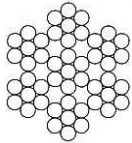
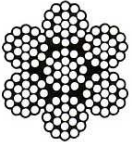
I grilli articolo INX 003 sono prodotti con acciaio inossidabile austenitico grado EN 10088 ISO 1.4404 lavorato a freddo, lega di nickel e cromo con arricchimento di molibdeno, per ottenere la massima resistenza alla corrosione. Il loro impiego è particolarmente indicato per applicazioni in ambienti di lavoro aggressivi e con fenomeni atmosferici intensi.

I grilli articolo INX 001 sono prodotti con acciaio inox 17/4PH martensitico con trattamento termico per generare il processo di indurimento tramite precipitazione. La resistenza alla corrosione dell'acciaio inox 17/4PH è circa uguale a quella degli acciai 18/8, inoltre le sue proprietà meccaniche di trazione risultano eccellenti. La finitura superficiale è molto curata e di notevole lucentezza.

L'utilizzo dei grilli **TECNOFUNI INDUSTRIAL-INOX** consente una totale affidabilità nell'interfaccia della fune di acciaio ai punti di ancoraggio per qualunque tipo di linea di vita, sia quella soggetta ad intensi fenomeni atmosferici, sia quella sottoposta a notevoli picchi di carico.

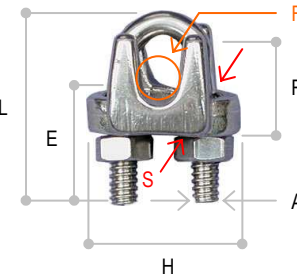
Funi ed accessori in acciaio inox per linee vita

Funi in acciaio inox

Formazione	Diametro fune	Peso	Diametro filo	Carico di rottura	
				Resistenza	
				1.470 N/mm ²	1.570 N/mm ²
	mm	kg/mt	mm	kN	kN
 7x(6+1) Tipo: 7x7	8	0,25	0,88	33,7	36,0
	10	0,39	1,10	52,7	56,3
 7x(12+6+1) Tipo: 7x19	8	0,24	0,52	31,2	33,3
	10	0,38	0,65	48,8	52,1
Funi in acciaio inossidabile AISI 316				TECNOFUNI Inox Line	


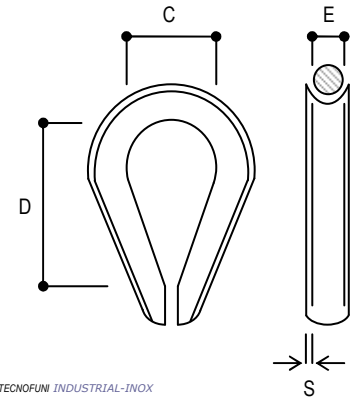
Morsetti in acciaio inox

 Acciaio inossidabile AISI 316	Misura	Diametro fune F	A	E	H	L	R	S
		mm	mm	mm	mm	mm	mm	mm
	309.010.008	8	M6	18	32	36	20	18
	309.010.010	10	M8	22	38	45	23	20
Articolo 816 Morsetto a cavalletto per funi d'acciaio.				TECNOFUNI ARCHI-INOX				

 Acciaio inossidabile AISI 316	Misura	Diametro fune F	A	E	H	L	R	S
		mm	mm	mm	mm	mm	mm	mm
	309.000.008	8	M8	22	34	41	20	28
	309.000.010	10	M10	27	44	51	23	36
Articolo 816PE Morsetto a cavalletto tipo pesante per funi d'acciaio.				TECNOFUNI ARCHI-INOX				

Redance in acciaio inox

 <p>Acciaio inossidabile AISI 316</p>	Misura	Diametro fune	C	D	E	S
		mm	mm	mm	mm	mm
	308.900.008	8	19	33	8	1,4
	308.900.010	10	24	38	10	1,9
Articolo 817 Redancia per funi d'acciaio.				TECNOFUNI ARCHI-INOX		

 <p>Acciaio inossidabile AISI 316</p>	 <p>TECNOFUNI INDUSTRIAL-INOX</p>						
	Misura	Diametro fune E	C	D	S	Carico di Lavoro	Peso
	mm	mm	mm	mm	mm	kg	g
9	9	25	46	2,5	630	100	
11	11	31	57	3,5	1.000	150	
Articolo 817PE Redancia pesante per funi d'acciaio (redance aperte secondo UNAV 4391.2).						TECNOFUNI INDUSTRIAL-INOX	


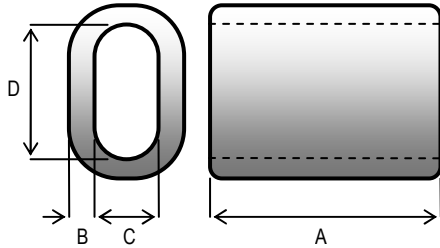

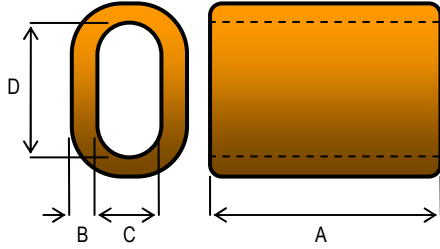
Accessori in acciaio inossidabile di qualità superiore per linee di vita

Tutti gli accessori per linee vita descritti in questo catalogo sono realizzati con acciaio inox di alta qualità e progettati con struttura estremamente robusta e massiccia.


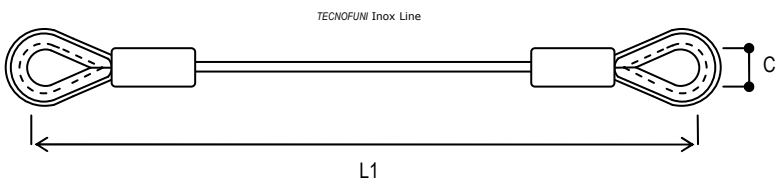
Un grande pregio è la totale assenza di saldature, che possono ridurre la solidità del prodotto. Tutte le forcelle ed i filetti sono ricavati dal pieno, con procedimenti di fresatura, forgiatura e tornitura, effettuati secondo moderni metodi di lavorazione, con un notevole grado di controllo dei processi, che garantisce un prodotto affidabile e duraturo.



Manicotti per funi di acciaio inox

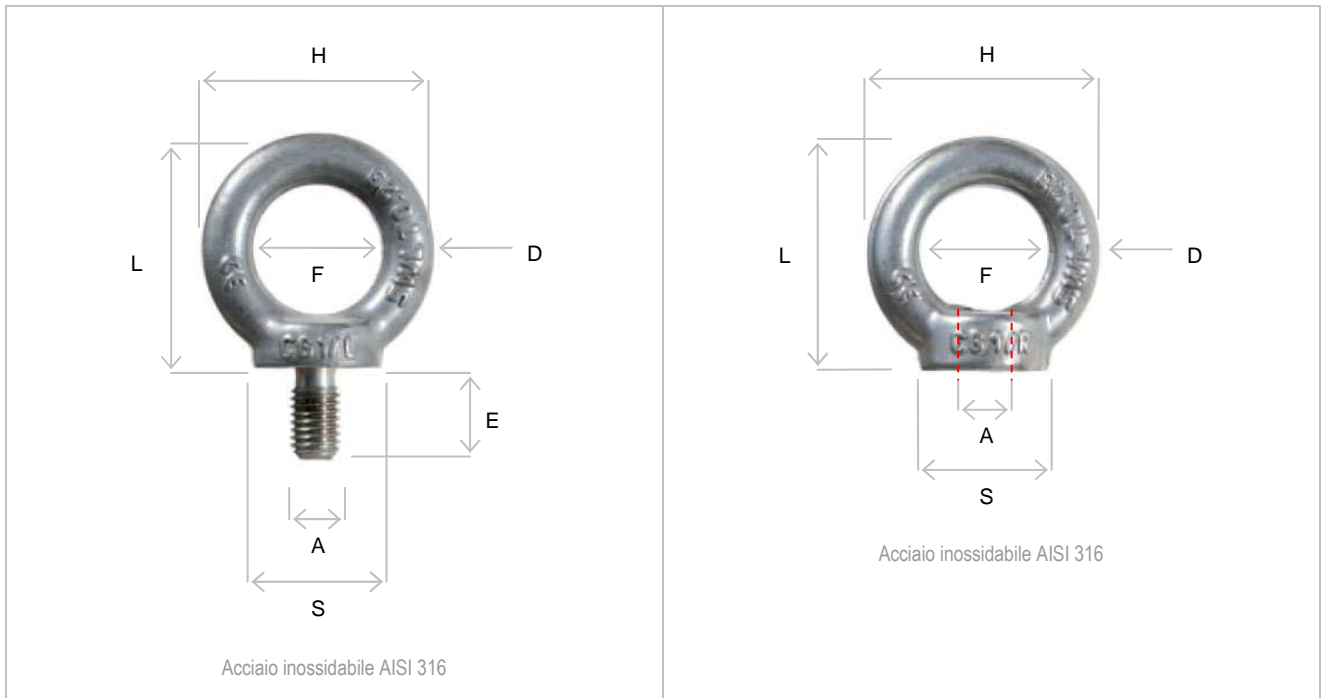
		Articolo 030 Manicotti in lega d'alluminio EN 13411 – 3.																																	
		<table border="1"> <thead> <tr> <th>Misura mm</th> <th>A mm</th> <th>B mm</th> <th>C mm</th> <th>D mm</th> <th>Peso kg/100pz</th> </tr> </thead> <tbody> <tr> <td>8</td> <td>28</td> <td>3,30</td> <td>8,8</td> <td>17,6</td> <td>1,4</td> </tr> <tr> <td>9</td> <td>32</td> <td>3,70</td> <td>9,9</td> <td>19,8</td> <td>2,0</td> </tr> <tr> <td>10</td> <td>35</td> <td>4,10</td> <td>10,9</td> <td>21,8</td> <td>2,7</td> </tr> <tr> <td>11</td> <td>39</td> <td>4,50</td> <td>12,1</td> <td>24,2</td> <td>3,6</td> </tr> </tbody> </table>	Misura mm	A mm	B mm	C mm	D mm	Peso kg/100pz	8	28	3,30	8,8	17,6	1,4	9	32	3,70	9,9	19,8	2,0	10	35	4,10	10,9	21,8	2,7	11	39	4,50	12,1	24,2	3,6			
Misura mm	A mm	B mm	C mm	D mm	Peso kg/100pz																														
8	28	3,30	8,8	17,6	1,4																														
9	32	3,70	9,9	19,8	2,0																														
10	35	4,10	10,9	21,8	2,7																														
11	39	4,50	12,1	24,2	3,6																														
		Articolo 030R Manicotti in rame EN 13411 – 3.																																	
		<table border="1"> <thead> <tr> <th>Misura mm</th> <th>A mm</th> <th>B mm</th> <th>C mm</th> <th>D mm</th> <th>Peso kg/100pz</th> </tr> </thead> <tbody> <tr> <td>8</td> <td>28</td> <td>3,30</td> <td>8,8</td> <td>17,6</td> <td>4,6</td> </tr> <tr> <td>9</td> <td>32</td> <td>3,70</td> <td>9,9</td> <td>19,8</td> <td>6,6</td> </tr> <tr> <td>10</td> <td>35</td> <td>4,10</td> <td>10,9</td> <td>21,8</td> <td>8,7</td> </tr> <tr> <td>11</td> <td>39</td> <td>4,50</td> <td>12,1</td> <td>24,2</td> <td>12</td> </tr> </tbody> </table>	Misura mm	A mm	B mm	C mm	D mm	Peso kg/100pz	8	28	3,30	8,8	17,6	4,6	9	32	3,70	9,9	19,8	6,6	10	35	4,10	10,9	21,8	8,7	11	39	4,50	12,1	24,2	12			
Misura mm	A mm	B mm	C mm	D mm	Peso kg/100pz																														
8	28	3,30	8,8	17,6	4,6																														
9	32	3,70	9,9	19,8	6,6																														
10	35	4,10	10,9	21,8	8,7																														
11	39	4,50	12,1	24,2	12																														

Brache in fune di acciaio inox

 <p>Acciaio inossidabile AISI 316</p>							
Diametro fune mm	A mm	B mm	C mm	Carico di Lavoro			
				Verticale kg	A canestro kg	Angolato kg	
						0° $\alpha \leq 45^\circ$	45° $\alpha \leq 60^\circ$
8	125	250	19	500	1.000	700	500
10	125	250	24	750	1.500	1.050	750
Articolo 631 Braca in fune d'acciaio inox con redance (Tipo R-R).						TECNOFUNI Inox Line	

Resistenza fune	Materiale	Note
1.570 N/mm ²	Fune e redance: Acciaio inossidabile AISI 316. Manicotti: Lega d'alluminio (a richiesta Rame).	Il valore minimo di L1 è 50 volte il diametro della fune.

Golfari forgiati in acciaio inox



Articolo 818F Golfare maschio forgiato ad occhio circolare DIN 580. Articolo 819F Golfare femmina forgiato ad occhio circolare DIN 582.

Filetto A	Passo MA	Coppia serraggio	Carico di Lavoro		D	E	F	H	L	S	Peso	
			C	C1							Art 818F	Art 819F
	mm	Nm	$\alpha=0^\circ$ e $\beta=0^\circ$	$0^\circ < \alpha \leq 45^\circ$ e $\beta=0^\circ$	mm	mm	mm	mm	mm	mm	kg	kg
M10	1,5	10	230	170	10	17,0	25	45	45	25	0,11	0,09
M12	1,75	17	340	240	12	20,5	30	54	53	30	0,18	0,16
M14	2	27	480	320	12	20,5	30	54	53	30	0,19	0,16
M16	2	42	700	500	14	27	35	63	62	35	0,28	0,24
M20	2,5	83	1.200	860	16	30	40	72	71	40	0,45	0,36
M24	3	120	1.800	1.290	20	36	50	90	90	50	0,74	0,72

Avvertenza per le forze di carico applicabili

E' consentito applicare carichi solo con $0^\circ \leq \alpha \leq 45^\circ$ e $\beta=0^\circ$.
E' assolutamente vietato applicare carichi con $\alpha > 45^\circ$ oppure con $\beta > 0^\circ$.

Golfari forgiati ad occhio in acciaio inox AISI 316 con filetto maschio o femmina, secondo le norme di riferimento DIN 580 e DIN 582. Marcature secondo la direttiva Macchine 2006/42/CE riportanti il tipo di acciaio inox (A4), il Carico di Lavoro, la sigla del produttore, la misura della filettatura, il simbolo CE, il codice di rintracciabilità del lotto di produzione. Temperatura di utilizzo: $-20^\circ\text{C} + 200^\circ\text{C}$

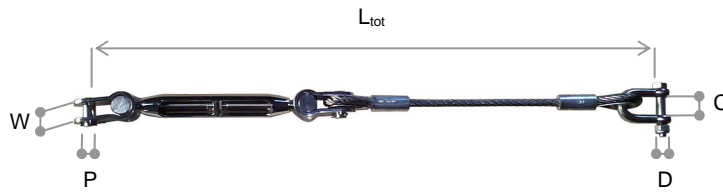
TECNOFUNI Inox Line

Materiale	Finitura	Note	Impiego
Acciaio inox AISI 316	Naturale grezza	Coefficiente di sicurezza 6:1	Adatto sia a carichi statici (ancoraggi e tensostrutture) che dinamici (sollevamento)

Definizioni

Carico di Lavoro: Forza massima che un accessorio può sopportare in condizioni di utilizzo in sicurezza lungo l'asse principale (se non diversamente specificato).
 Carico di Rottura: Forza minima da applicare in trazione lungo l'asse principale dell'accessorio per provocare la rottura dello stesso.
 Coefficiente di Sicurezza: Rapporto tra Carico di Rottura e Carico di Lavoro.

Kit linea vita: fune ed accessori in acciaio inox



Acciaio inossidabile AISI 316

Diametro fune (Art 631)	Carico di Lavoro	Arridatoio a forcelle snodate (Art NAU 010A)				Grillo diritto (Art INX 003)		
		Misura	Corsa	P	W	Misura	C	D
mm	kg		mm	mm	mm		mm	mm
8	500	B41-12	108	12,7	13,1	ED12M12	26	M12
10	750	B41-58	127	16,0	16,3	ED14M16	29	M16

Articolo KLV Kit linea vita composto da braca in fune d'acciaio con redance (Art 631), arridatoio a forcelle snodate (Art NAU 010A) e grillo diritto (Art INX 003).

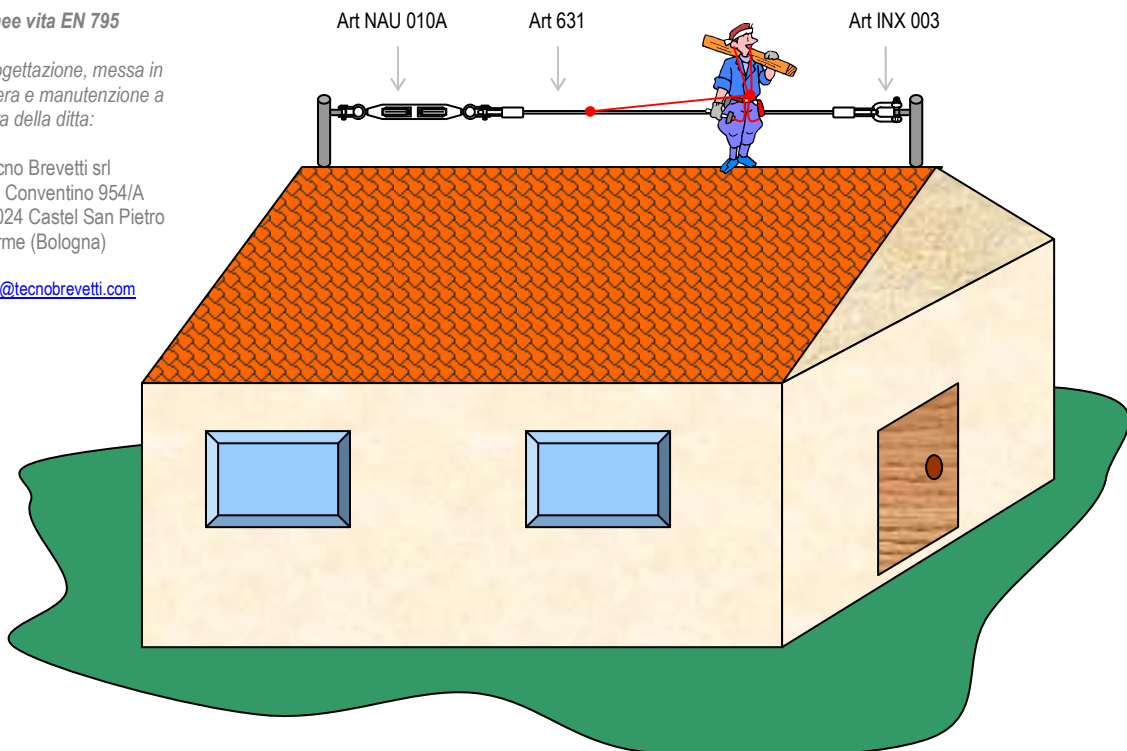
Resistenza fune	Materiale	Note
1.570 N/mm ²	Fune, redance, grillo: Acciaio inossidabile AISI 316. Arridatoio: Acciaio inossidabile AISI 316 e Bronzo cromato. Manicotti: Lega d'alluminio (a richiesta Rame).	Il valore di L_{tot} è calcolato con l'arridatoio serrato per metà. A richiesta è possibile fornire l'articolo KLV con altri tipi di grilli (Art INX 001) e tenditori (Art NAU 001C o INX 013).

Linee vita EN 795

Progettazione, messa in opera e manutenzione a cura della ditta:

Tecno Brevetti srl
Via Conventino 954/A
40024 Castel San Pietro Terme (Bologna)

info@tecnobrevetti.com





TECNOFUNI® SNC
Via Pastore 3 Loc Coinova
15076 Ovada (AL)
Tel 0143/81038 Fax 0143/833.139
www.tecnofuni.com E-mail: info@tecnofuni.com