

GOLFARI SPECIALI

In acciaio grado 100

Caratteristiche

Punti di sollevamento e ancoraggio in acciaio legato grado 100

Da avvitare o saldare

Orientabili in tutte le direzioni di carico

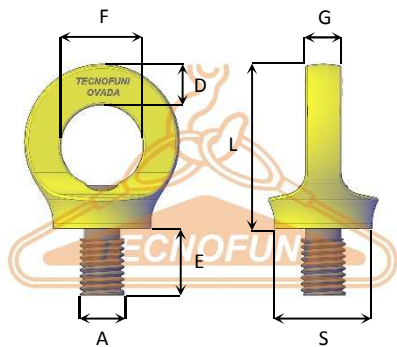
Robusti e compatti, superiori ai golfari tradizionali

Ampia gamma di portate sino a 20 ton



TECNOFUNI®

Articolo 061X



	A	Passo	Portata	D	E	F	G	L	S	Peso	Coppia
	mm	mm	kg	mm	mm	mm	mm	mm	mm	kg	Nm
M10	1,50	1,50	400	9	15	25	8	45	25	0,1	10
M12	1,75	1,75	750	11	18	30	10	56	33	0,2	10
M16	2,0	2,0	1.500	13	24	35	14	65	35	0,3	30
M20	2,5	2,5	2.300	15	30	40	16	75	44	0,6	70
M24	3,0	3,0	3.200	18	36	48	19	90	52	1,0	150
M30	3,5	3,5	4.500	22	45	60	24	112	60	1,8	350
M36	4,0	4,0	7.000	27	54	72	29	136	76	3,2	410

Golfare orientabile ad occhio circolare grado 100

Orientabile a 360° nella direzione di carico (prima del serraggio)

Filettatura metrica (passo MA)

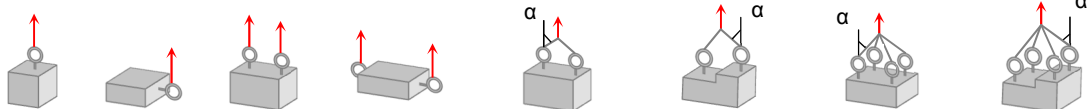
Test magnaflux 100%

Carico di Prova a 2,5 volte la portata

Test di 20.000 cicli di lavoro a 1,5 volte la portata

Perno filettato con testa a brugola

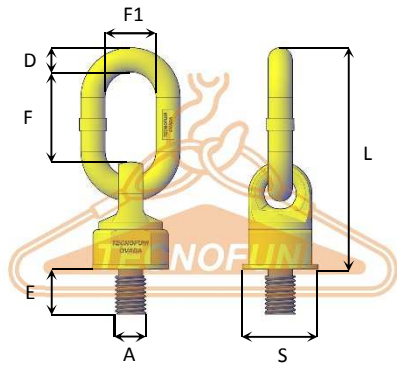
Non girevole sotto carico



Configurazioni

N.ro di bracci	1		2		2		3/4		3/4	
	0°	90°	0°	90°	0°-45°	45°-60°	asimmetrico	0°-45°	45°-60°	asimmetrico
Misura	Portata (kg)									
M10	400	400	800	800	560	400	400	800	600	400
M12	750	750	1.500	1.500	1.000	750	750	1.500	1.100	750
M16	1.500	1.500	3.000	3.000	2.000	1.500	1.500	3.100	2.200	1.500
M20	2.300	2.300	4.600	4.600	3.200	2.300	2.300	4.800	3.400	2.300
M24	3.200	3.200	6.400	6.400	4.450	3.200	3.200	6.700	4.800	3.200
M30	4.500	4.500	9.000	9.000	6.300	4.500	4.500	9.400	6.700	4.500
M36	7.000	7.000	14.000	14.000	9.800	7.000	7.000	14.700	10.500	7.000

Articolo 061AX



A	Passo	Portata	D	E	F	F1	L	S	Peso	Coppia
	mm	kg	mm	mm	mm	mm	mm	mm	kg	Nm
M10	1,50	450	8	15	32	29	80	35	0,2	10
M12	1,75	600	10	18	50	35	105	40	0,3	10
M16	2,0	1.300	13	24	50	38	117	46	0,5	30
M20	2,5	2.000	13	30	54	38	135	62	1,0	70
M24	3,0	3.500	19	36	66	40	173	78	2,2	150
M30	3,5	5.000	22	45	86	50	228	90	4,5	350
M36	4,0	8.000	22	54	86	50	228	90	4,6	410

Golfare girevole con anello orientabile grado 100

Base girevole a 360° su cuscinetti a sfera e anello orientabile a 180° nella direzione di carico

Filettatura metrica (passo MA)

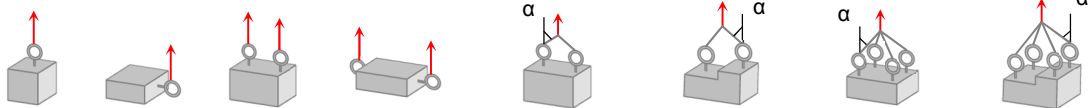
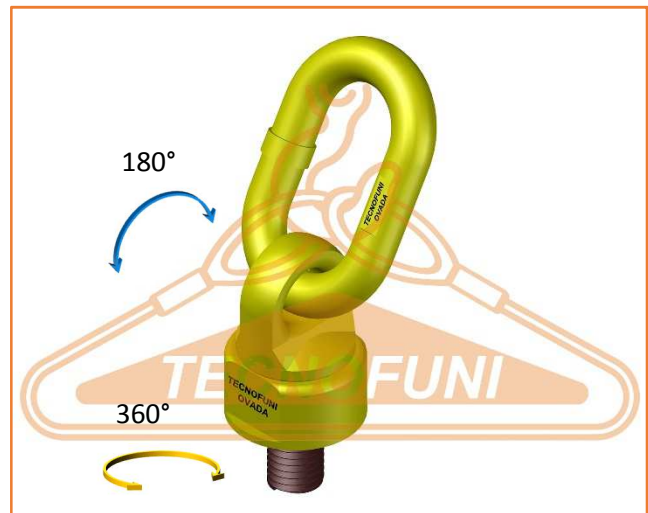
Test magnaflux 100%

Carico di Prova a 2,5 volte la portata

Test di 20.000 cicli di lavoro a 1,5 volte la portata

Facile da installare grazie alla base sagomata

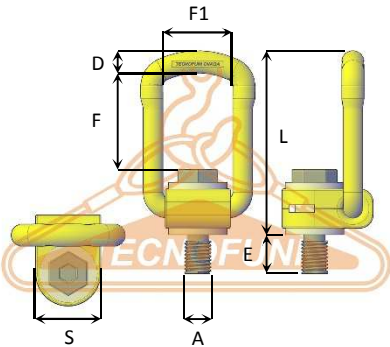
Ruotabile sotto carico (non in cicli continui)



Configurazioni

N.ro di bracci	1	1	2	2	2	2	2	3/4	3/4	3/4
Inclinazione α	0°	90°	0°	90°	0°-45°	45°-60°	asimmetrico	0°-45°	45°-60°	asimmetrico
Misura	Portata (kg)									
M10	450	450	900	900	600	400	400	900	600	400
M12	600	600	1.200	1.200	800	600	600	1.200	900	600
M16	1.300	1.300	2.600	2.600	1.800	1.300	1.300	2.700	1.900	1.300
M20	2.000	2.000	4.000	4.000	2.800	2.000	2.000	4.200	3.000	2.000
M24	3.500	3.500	7.000	7.000	4.900	3.500	3.500	7.300	5.200	3.500
M30	5.000	5.000	10.000	10.000	7.000	5.000	5.000	10.500	7.500	5.000
M36	8.000	8.000	16.000	16.000	11.200	8.000	8.000	16.800	12.000	8.000

Articolo 063X



A	Passo	Portata	D	E	F	F1	L	S	Peso	Coppia
	mm	kg	mm	mm	mm	mm	mm	mm	kg	Nm
M10	1,50	630	10	16	39	35	85	30	0,3	60
M12	1,75	1.000	14	18	40	37	98	33	0,5	100
M16	2,0	1.500	14	24	38	37	98	33	0,5	150
M20	2,5	2.500	17	30	66	54	140	50	1,3	250
M24	3,0	4.000	17	36	64	54	140	50	1,4	400
M30	3,5	5.000	23	48	66	65	170	60	3,1	500
M36	4,0	8.000	27	62	97	85	225	77	5,8	800

Golfare girevole con staffa orientabile grado 100

Base girevole a 360° e staffa orientabile a 90° nella direzione di carico

Filettatura metrica (passo MA)

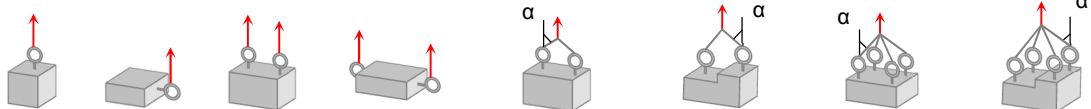
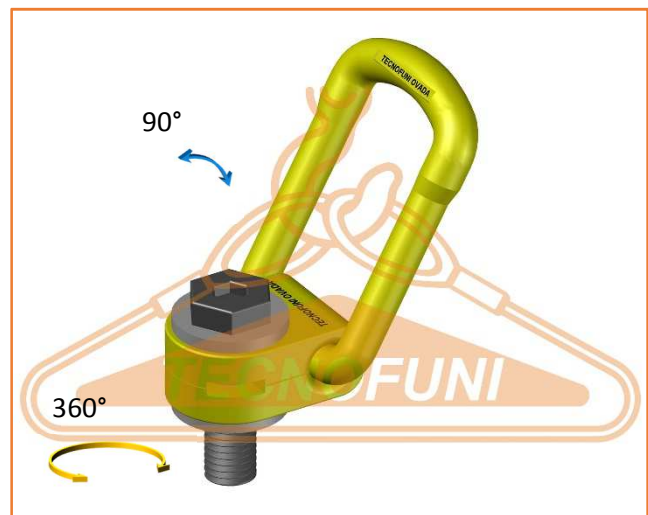
Test magnaflux 100%

Carico di Prova a 2,5 volte la portata

Test di 20.000 cicli di lavoro a 1,5 volte la portata

Perno filettato con testa esagonale a brugola

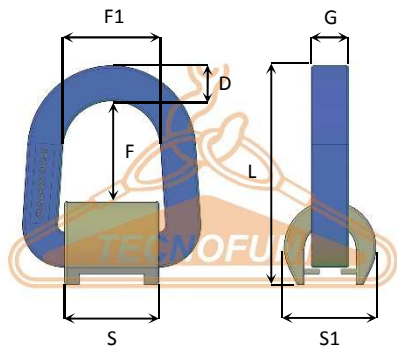
Non ruotabile sotto carico



Configurazioni

N.ro di bracci	1	1	2	2	2	2	2	3/4	3/4	
Inclinazione α	0°	90°	0°	90°	0°-45°	45°-60°	asimmetrico	0°-45°	45°-60°	asimmetrico
Misura	Portata (kg)									
M10	630	630	1.260	1.260	880	630	630	1.300	940	630
M12	1.000	1.000	2.000	2.000	1.400	1.000	1.000	2.100	1.500	1.000
M16	1.500	1.500	3.000	3.000	2.100	1.500	1.500	3.100	2.200	1.500
M20	2.500	2.500	5.000	5.000	3.500	2.500	2.500	5.200	3.700	2.500
M24	4.000	4.000	8.000	8.000	5.600	4.000	4.000	8.400	6.000	4.000
M30	5.000	5.000	10.000	10.000	7.000	5.000	5.000	10.500	7.500	5.000
M36	8.000	8.000	16.000	16.000	11.200	8.000	8.000	16.800	12.000	8.000

Articolo 062X



Portata	D	F	F1	G	L	S	S1	Peso
kg	mm	mm	mm	mm	mm	mm	mm	kg
1.400	13,5	41,5	39,5	15,0	83,0	35	37	0,4
2.500	14,0	47,0	45	16,0	91,5	40	40	0,6
4.000	17,5	52,0	50	19,0	103,5	45	48	0,9
6.700	22	61,5	60	25,5	125,0	53	60	1,8
10.000	26	72	70	29,5	152,0	63	74	3,0
16.000	34	102	100	38,0	202,5	90	92	6,7
20.000	40	112	110	44,5	229	100	104	10

Punto di ancoraggio orientabile a saldare grado 100

Staffa orientabile a 180° nella direzione di carico

Disponibile versione con molla antiribaltamento

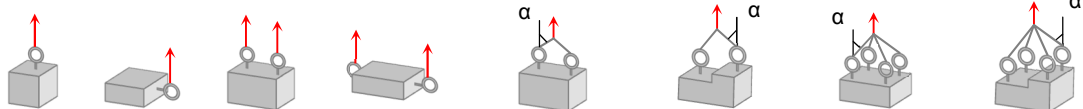
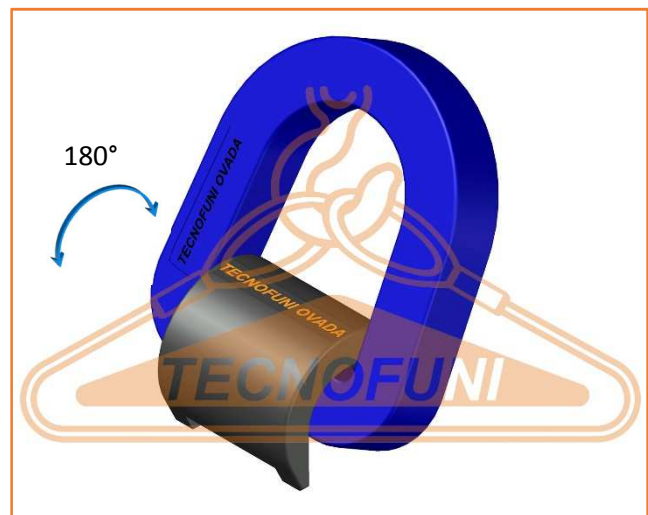
Test magnaflux 100%

Adatto per sollevamento e ancoraggio

Da saldare su macchinari o veicoli

Installazione a cura di operatori EN 287-1 o simili

Base da saldare grezza non verniciata



Configurazioni										
N.ro di bracci	1	1	2	2	2		2	3/4		3/4
Inclinazione α	0°	90°	0°	90°	0°-45°	45°-60°	asimmetrico	0°-45°	45°-60°	asimmetrico
Portata (kg)										
1.400 kg	1.400	1.400	2.800	2.800	1.950	1.400	1.400	2.900	2.100	1.400
2.500 kg	2.500	2.500	5.000	5.000	3.500	2.500	2.500	5.250	3.750	2.500
4.000 kg	4.000	4.000	8.000	8.000	5.600	4.000	4.000	8.400	6.000	4.000
6.700 kg	6.700	6.700	13.400	13.400	9.380	6.700	6.700	14.000	10.000	6.700
10.000 kg	10.000	10.000	20.000	20.000	14.000	10.000	10.000	21.000	15.000	10.000
16.000 kg	16.000	16.000	32.000	32.000	22.400	16.000	16.000	33.600	24.000	16.000
20.000 kg	20.000	20.000	40.000	40.000	28.000	20.000	20.000	42.000	30.000	20.000



- Portate superiori ai golfari standard
- Nuovo design per offrire la massima capienza di carico
- Dimensioni ridotte per ottimizzare gli ingombri
- Prodotti con acciaio forgiato ad alta resistenza grado 100
- Orientabili in tutte le direzioni di carico

- Per sollevamento o ancoraggio
- Certificazione secondo le normative vigenti
- Coefficiente di Sicurezza 4:1
- Codice di Rintracciabilità su tutti i componenti
- Controllo magnetoscopico su tutti i componenti





TECNOFUNI®

Via Pastore 3 – Loc. Coinova

15076 Ovada (AL) – Italia

Tel. 0143/81.038

tecnofuni@tecnofuni.com